

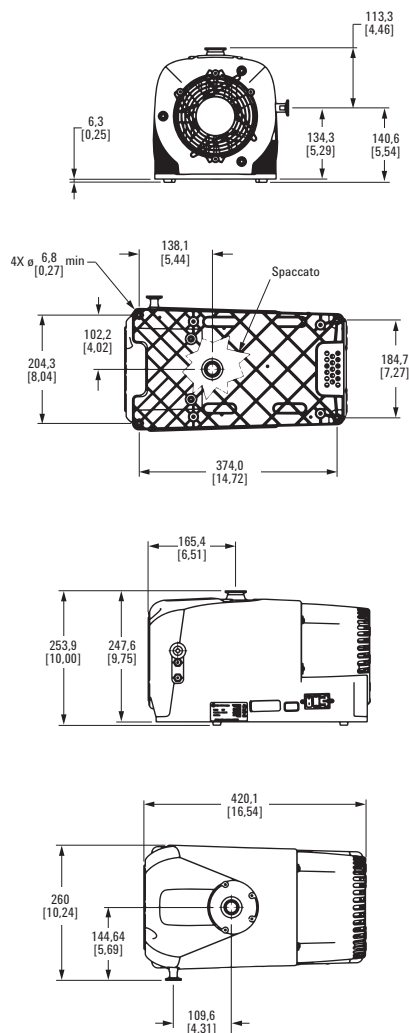
Agilent IDP-7

Pompa per vuoto scroll a secco

Scheda dati

La pompa scroll a secco IDP-7 Agilent è una pompa per vuoto compatta, dalle prestazioni elevate e senza olio che garantisce alta velocità di pompaggio (9,1 m³/h a 60 Hz) e facilità di manutenzione.

Il design ermetico, in cui il motore e i cuscinetti sono completamente isolati dal circuito del vuoto, permette di creare un vuoto pulito e senza olio. È disponibile una valvola integrata di protezione dell'ingresso opzionale che non aggiunge altezza alla pompa, incorporata nel modulo della pompa.



Specifiche tecniche

Pompa per vuoto scroll a secco ermetica ed a singolo stadio IDP-7

Velocità di pompaggio (Picco)	60 Hz: 152 L/min (9,1 m ³ /h); 50 Hz: 120 L/min (7,2 m ³ /h)
Supporti	Non compatibile con gas corrosivi, esplosivi o che formano particolato
Pressione finale	60 Hz: 2,6 x 10 ⁻² mbar (2,0 x 10 ⁻² Torr) 50 Hz: 4,0 x 10 ⁻² mbar (3,0 x 10 ⁻² Torr)
Pressione in ingresso massima	1,0 atmosfere (0 psig)
Pressione in ingresso continua massima consigliata	200 mbar (150 Torr)
Pressione in uscita massima a voltaggio nominale	1,34 atmosfere (5 psig)
Connessione in ingresso	NW25
Connessione di scarico	NW16
Regolatore del gas	Filettatura conica americana (NPT) da 0,25" femmina (tappo sinterizzato da 20 µm in dotazione) SAE-2 5/16-24
Trattamento vapore acqueo secondo Pneurop 6602	Massimo 120 g/h
Temperatura ambiente operativa	Da 5 a 40 °C
Temperatura di immagazzinamento	Da -20 a 60 °C
Potenza del motore	0,38 HP (300 W)
Tensioni di esercizio	100-120; 200-240 VCA, 50/60 Hz, monofase, da 3 a 6A
Protezione termica del motore	Protezione termica automatica
Velocità operativa	60 Hz: 1750 rpm; 50 Hz: 1450 rpm
Sistema di raffreddamento	Raffreddamento ad aria
Peso	Solo pompa: 24,5 kg, peso di trasporto: 28,1 kg
Dimensioni (A x L x P mm)	254 x 260 x 420
Tasso di perdita (con scarico sigillato)	<1 x 10 ⁻⁶ sccs (1 x 10 ⁻⁶ mbar.l/s)
Livello di rumore	52 +/- 2 dB (A)
Livello vibrazioni all'ingresso	7 mms ⁻¹ rms
Contatore ore	Contatore ore integrato in dotazione
Emissioni e immunità	EN 61236-1:2013 come dispositivo di Classe A
Sicurezza	Certificato EN/IEC 61010 terza edizione

Dimensioni: millimetri [pollici]



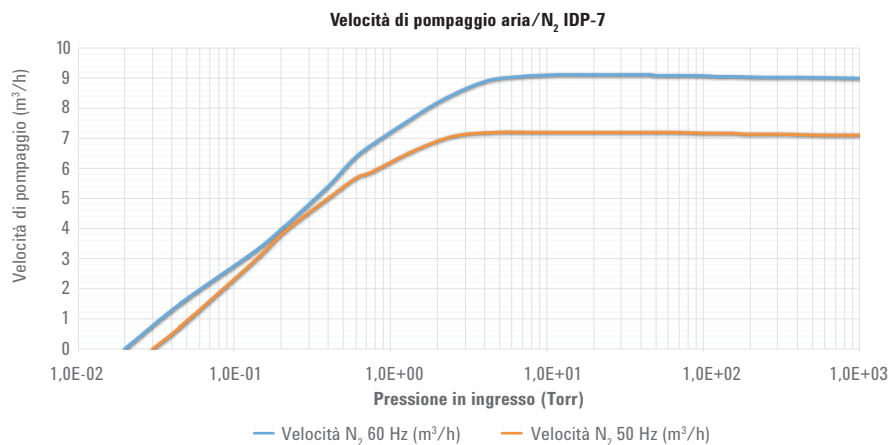
Informazioni per gli ordini

Pompa scroll a secco IDP-7 e accessori

Descrizione	Codice
Pompa per vuoto scroll a secco IDP-7	X3807-64000
Pompa per vuoto scroll a secco IDP-7 con valvola di isolamento dell'ingresso	X3807-64010
Parti di ricambio	
Kit di ricambio guarnizioni di isolamento IDP-7 e IDP-10	X3807-67000
Componenti accessori	
Kit silenziatore di scarico	X3807-68003
Kit di purge	X3807-68004
Kit del regolatore del gas	X3807-68008
Trappola ingresso	SCRINTRPNW25
Kit anti-vibrazioni	SH110VIBISOKIT

Cavi di alimentazione per motore AC di pompe per vuoto IDP-3, IDP-7, IDP-10 e IDP-15

Descrizione	Codice
Europa, 10 A/220-230 V, 2,5 m	656494220
Danimarca, 10 A/220-230 V, 2,5 m	656494225
Svizzera, 10 A/230 V, 2,5 m	656494235
Regno Unito/Irlanda, 13 A/230 V, 2,5 m	656494250
India, 10 A/220-250 V, 2,5 m	656494245
Israele, 10 A/220-230 V, 2,5 m	656494230
Giappone, 12 A/100 V, 2,3 m	656494240
Nord America, 15 A/125 V, 2,0 m	656458203
Nord America, 10 A/230 V, 2,5 m	656494255



Europa

Agilent Technologies Italia SpA
 via F.lli Varian 54, 10040 Leini, (Torino), Italy
 Tel: +39 011 9979 111
 Fax: +39 011 9979 350
 Numero verde: 00 800 234 234 00
 vpt-customerservice@agilent.com

Solo per scopi di ricerca.
 Non utilizzabili per procedure diagnostiche.
 Le informazioni fornite possono variare senza preavviso.

© Agilent Technologies, Inc. 2017
 Pubblicato negli Stati Uniti, 24 marzo 2017
 5991-7602ITE