

Agilent IDP-3

Pompa per vuoto scroll a secco

Scheda dati

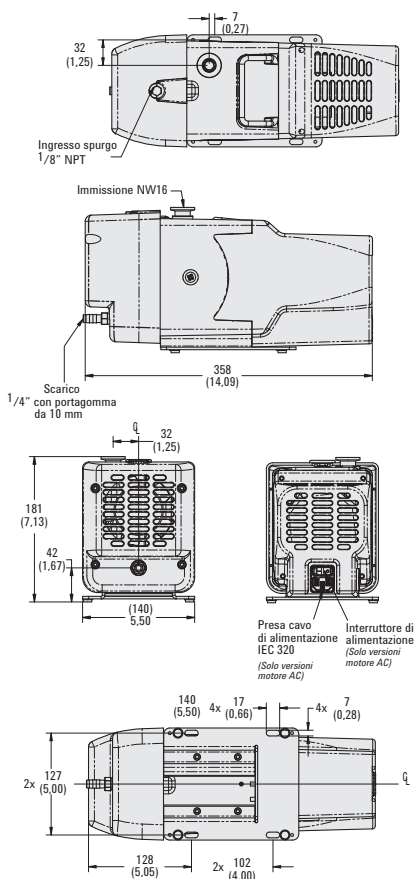
La pompa scroll a secco IDP-3 Agilent è una pompa per vuoto innovativa, compatta e dalle prestazioni elevate, adatta a una vasta gamma di applicazioni. Dal peso di soli 9,5 kg, è la più piccola pompa scroll per applicazioni di vuoto generico ed è quindi facile da integrare in sistemi OEM. Con una velocità di pompaggio di 60 L/min e una pressione di base molto bassa di 250 milli Torr, è la pompa per vuoto più performante nella sua classe.



Specifiche tecniche

Pompa per vuoto scroll a secco ermetica ed a singolo stadio IDP-3

Velocità di pompaggio (Picco)	60 Hz/24 VDC: 60 L/min (3,6 m ³ /h) 50 Hz: 50 L/min (3,0 m ³ /h)
Supporti	Non compatibile con gas corrosivi, esplosivi o che formano particolato
Pressione finale	3,3 x 10 ⁻¹ mbar (2,5 x 10 ⁻¹ Torr)
Pressione in ingresso massima	1,0 atmosfere (0 psig)
Pressione in uscita massima a voltaggio nominale	1,4 atmosfere (6,5 psig)
Connessione in ingresso	NW16
Connessione di scarico	Filettatura conica americana (NPT) da 0,25" femmina; portagomma da 10 mm fornito installato
Regolatore del gas	Filettatura conica americana (NPT) da 0,25" femmina (fornita con tappo della porta del regolatore del gas installato; filtro sinterizzato da 20 µm in dotazione)
Temperatura ambiente operativa	Da 5 a 40 °C
Temperatura di immagazzinamento	Da -20 a 60 °C
Potenza del motore	0,16 HP (120 W)
Tensioni di esercizio	100-120; 200-240 VCA, 50/60 Hz, monofase, da 3 a 6A
Protezione termica del motore	Protezione termica automatica
Velocità operativa	60 Hz/24 VDC: 3200 rpm 50 Hz: 2600 rpm
Sistema di raffreddamento	Raffreddamento ad aria
Peso	Solo pompa: 9,5 kg, peso di trasporto: 10,5 kg
Dimensioni (A x L x P mm)	181 x 140 x 358
Tasso di perdita (con scarico sigillato)	<1 x 10 ⁻⁶ sccs di elio (1 x 10 ⁻⁶ mbar.L/s)
Livello di rumore	55 dB (A)
Livello vibrazioni all'ingresso	5 mms ⁻¹ rms
Contatore ore	Contatore ore integrato in dotazione
Emissioni e immunità	EN 61236-1:2013 come dispositivo di Classe A
Sicurezza	Certificato EN/IEC 61010 terza edizione



Dimensioni: millimetri [pollici]



Informazioni per gli ordini

Pompa scroll a secco IDP-3 e accessori

Descrizione	Codice
IDP-3, 1 ϕ , 220 V, 50/60 Hz	IDP3A01
IDP-3, 1 ϕ , 115 V, 60 Hz	IDP3B01
IDP-3, 1 ϕ , 100 V, 50/60 Hz	IDP3C01
IDP-3, 24 VDC	IDP3D01

Con valvola di isolamento dell'ingresso

IDP-3, 1 ϕ , 220 V, 50/60 Hz	IDP3A21
IDP-3, 1 ϕ , 115 V, 60 Hz	IDP3B21
IDP-3, 1 ϕ , 100 V, 50/60 Hz	IDP3C21
IDP-3, 24 VDC	IDP3D21

Parti di ricambio

Kit di ricambio guarnizioni di isolamento IDP-3	IDP3TS
---	--------

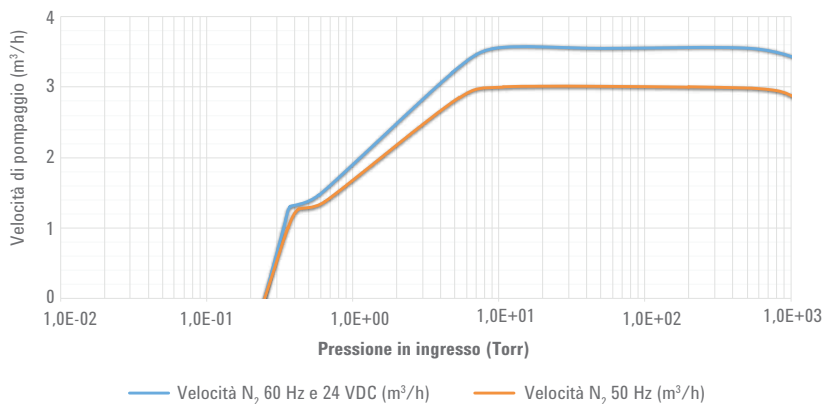
Componenti accessori

Kit silenziatore di scarico	EXSLRIDP3
Trappola ingresso	SCRINTRPNW16
Kit anti-vibrazioni	IDP3VIBISOKIT

Cavi di alimentazione per motore AC di pompe per vuoto IDP-3, IDP-7, IDP-10 e IDP-15

Descrizione	Codice
Europa, 10 A/220-230 V, 2,5 m	656494220
Danimarca, 10 A/220-230 V, 2,5 m	656494225
Svizzera, 10 A/230 V, 2,5 m	656494235
Regno Unito/Irlanda, 13 A/230 V, 2,5 m	656494250
India, 10 A/220-250 V, 2,5 m	656494245
Israele, 10 A/220-230 V, 2,5 m	656494230
Giappone, 12 A/100 V, 2,3 m	656494240
Nord America, 15 A/125 V, 2,0 m	656458203
Nord America, 10 A/230 V, 2,5 m	656494255

Velocità di pompaggio aria/N₂ IDP-3



Europa e altri Paesi

Agilent Technologies Italia SpA
 via F.lli Varian 54, 10040 Leini, (Torino), Italy
 Tel: +39 011 9979 111
 Fax: +39 011 9979 350
 Numero verde: 00 800 234 234 00
 vpt-customerservice@agilent.com

Solo per scopi di ricerca.
 Non utilizzabili per procedure diagnostiche.
 Le informazioni fornite possono variare senza preavviso.

© Agilent Technologies, Inc. 2017
 Pubblicato negli Stati Uniti, 24 marzo 2017
 5991-7601ITE